

**TRITUS**  
*inox*

Погружные электронасосы с  
измельчителем



---

ПРОИЗВЕДЕНО В ИТАЛИИ

---

 **PEDROLLO**<sup>®</sup>  
*the spring of life*



Чистая вода



В быту



В промышленности

## Погружные электронасосы с измельчителем

Электрические погружные насосы TRITUS INOX с измельчителем известны своей надежностью и высокой безопасностью в эксплуатации: они не подвержены засорению. Измельчитель со смещенной системой резки значительно снижает требуемый крутящий момент двигателя. Он выполняет идеальное измельчение, потребляя меньше энергии, и устраняет засорение особо, возникающее из-за проблемных предметов, таких как пластик, резина, тканевые предметы, гигиенические салфетки, влажные салфетки, защитные маски, латексные перчатки и другие средства гигиены.

**Измельчители рекомендуются в тех случаях, когда необходимо транспортировать сточные воды на большие расстояния или по трубам небольшого диаметра, для заводов, не подходящих для установки на них самотечных систем или расположенных в районах, не обслуживаемых канализационными системами.**

Кроме того, насосы рекомендуются для:

- переработки отходов скотобоен
- пищевой промышленности
- бумажных фабрик
- сельскохозяйственных предприятий
- производственной деятельности в целом
- санузлов

※ Измельчитель полностью изготовлен из высокопрочной закаленной нержавеющей стали **AISI 440 C**.

※ Двойное механическое уплотнение с промежуточной масляной камерой

※ Все детали из чугуна с **катафорезной** обработкой

※ Корпус двигателя изготовлен из **нержавеющей** стали.



### РАБОЧИЙ ДИАПАЗОН

- Производительность до **140 л/мин** (8,4 м<sup>3</sup>/ч)
- Напор до **18,5 м**

### ЭКСПЛУАТАЦИОННЫЕ ОГРАНИЧЕНИЯ

- Манометрическая высота всасывания до **5 м** (с силовым кабелем подходящей длины)
- Температура жидкости **+40°C**
- Уровень опорожнения снизу вверх до: - **85 мм**
- Для непрерывной работы минимальное погружение: - **250 мм**

### ИСПОЛНЕНИЕ И ТЕХНИКА БЕЗОПАСНОСТИ

- Кабель питания длиной **10 м**
- Внешний поплавковый выключатель

### ОБЛАСТИ ПРИМЕНЕНИЯ И УСТАНОВКА

Насосы-измельчители серии **TRITUS INOX** оснащены **высокопрочным ИЗМЕЛЬЧИТЕЛЕМ из закаленной нержавеющей стали**, который позволяет полностью измельчать твердые тела и волокна, содержащиеся в сточных водах в бытовом, гражданском и промышленном секторах, для подачи под давлением в канализация через трубы малого диаметра.

### ПАТЕНТЫ – ТОВАРНЫЕ ЗНАКИ - МОДЕЛИ

- Патент № EP2313658
- Патент № IT0001428923
- Модель, зарегистрированная в ЕС № 002501486-0002, 008625685-0005, 008625685-0006
- **TRITUS®** Зарегистрированный товарный знак № 013017181

### ИСПОЛНЕНИЕ ПО ЗАКАЗУ

- Однофазные электронасосы без поплавкового выключателя
- Другое напряжение или частота 60 Гц

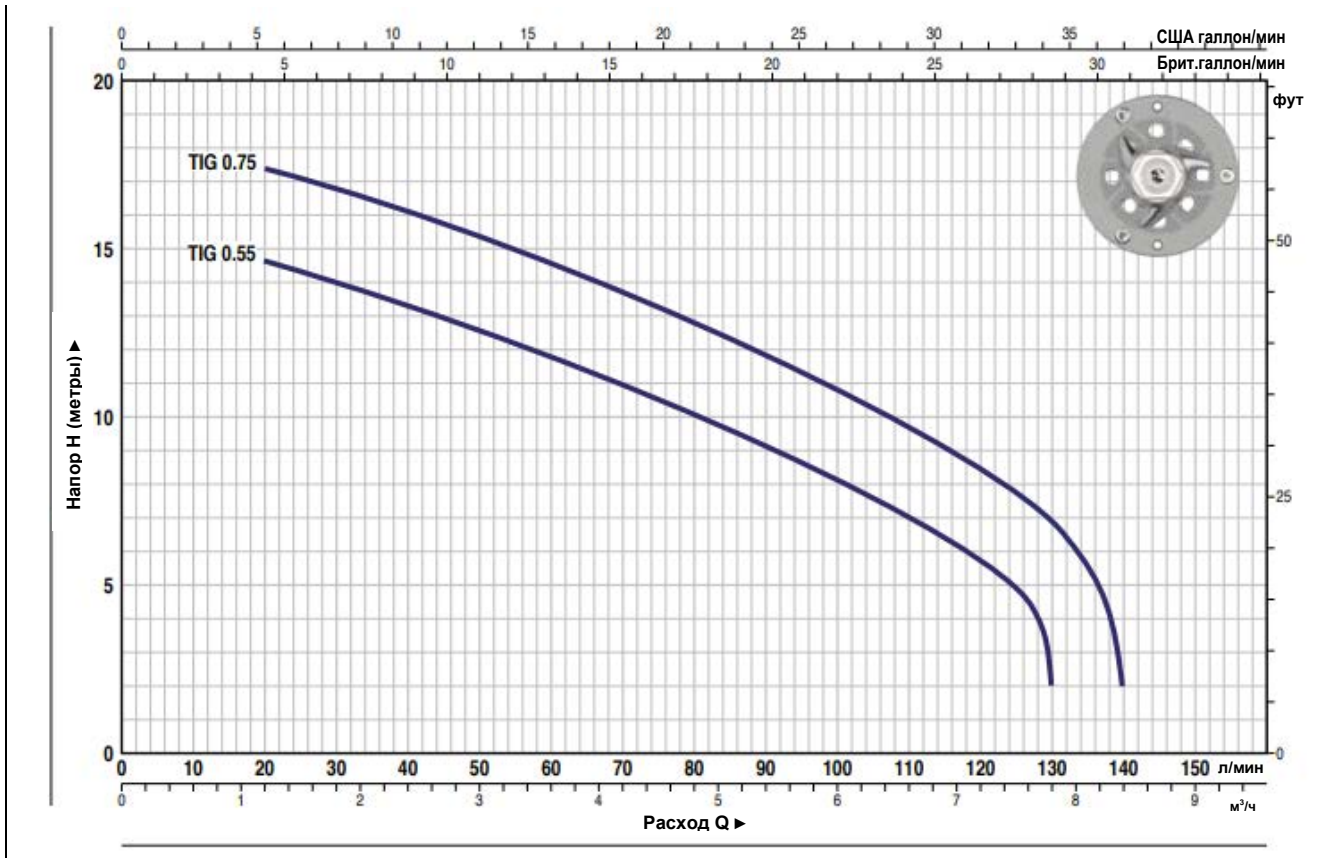
### ГАРАНТИЯ

2 года в соответствии с нашими общими условиями продажи

Погружные электронасосы с измельчителем

**КРИВЫЕ И РАБОЧИЕ ХАРАКТЕРИСТИКИ**

50 Гц n = 2900 об/мин<sup>-1</sup>



ТИП	МОЩНОСТЬ (P2)		Q	Расход Q									
	кВт	л.с.		0	1,2	2,4	3,6	4,8	6	7,2	7,8	8,4	
Однофазный				л/мин	0	5	10	20	40	60	80	90	100
TIGm 0,55	0,55	0,75	H	метры	16	14,5	13,3	11,8	10,1	8,1	5,7	2	
TIGm 0,75	0,75	1		18,5	17,5	16,1	14,6	12,8	10,8	8,4	7	2	

Q = Производительность H = Общий манометрический напор

Допустимое отклонение характеристик насосов соответствует классу 3B согласно EN ISO 9906

КОМПАНИЯ С  
СИСТЕМОЙ  
КАЧЕСТВА,  
СЕРТИФИЦИРОВАНН  
ОЙ DNVGL



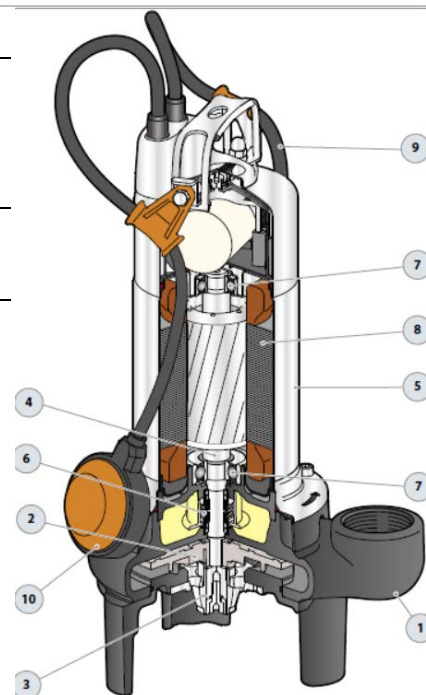
= ISO 9001 =

## Погружные электронасосы с измельчителем

ПОЗ.	КОМПОНЕНТ	КОНСТРУКТИВНЫЕ ХАРАКТЕРИСТИКИ
1	КОРПУС НАСОСА	Чугун с катафорезной обработкой, патрубки с резьбой согласно ISO 228/1
2	РАБОЧЕЕ КОЛЕСО	Открытого типа из технополимера
3	ИЗМЕЛЬЧИТЕЛЬ	Закаленная нержавеющая сталь AISI 440C
4	ВАЛ ДВИГАТЕЛЯ	Нержавеющая сталь AISI 431
5	РАМА ДВИГАТЕЛЯ	Нержавеющая сталь AISI 304
6	ДВОЙНОЕ МЕХАНИЧЕСКОЕ УПЛОТНЕНИЕ В МАСЛЯНОЙ КАМЕРЕ	

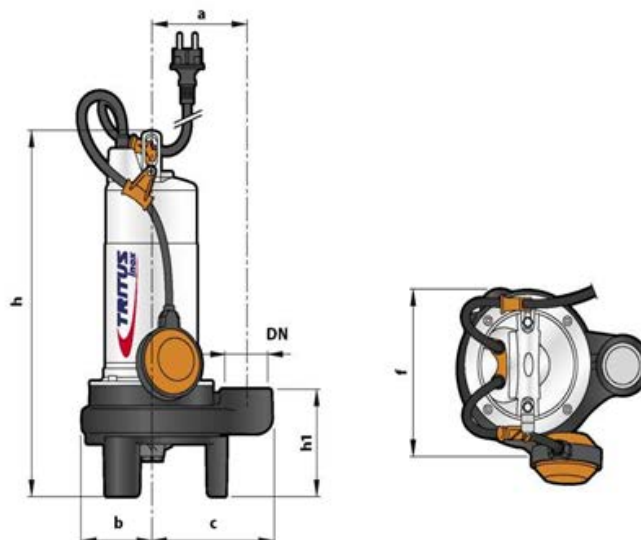
Уплотнение Тип	Вал Тип	Расположение	Материалы		
			Неподвижное кольцо	Вращающееся кольцо	Эластомер
MG1-14D SIC	Ø 14 мм	со стороны двигателя	Карборунд	Графит	НБК
		со стороны двигателя	Карборунд	Графит	НБК
7	ПОДШИПНИКИ	6303 2RS-C3 / 6203 ZZ-C3E			
8	ЭЛЕКТРОДВИГАТЕЛЬ	<b>TIGm</b> : однофазный 230 В - 50 Гц со встроенной в обмотку защитой от тепловой перегрузки - Изоляция: класс F - Защита: IP X8			
9	СИЛОВОЙ КАБЕЛЬ	Тип «H07 RN-F» <b>Стандартная длина 10 метров</b>			

10 ВНЕШНИЙ ПОПЛАВКОВЫЙ ВЫКЛЮЧАТЕЛЬ

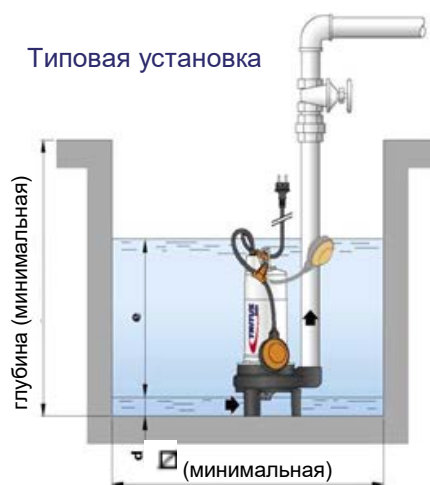


## Погружные электронасосы с измельчителем

### РАЗМЕРЫ И ВЕС



Типовая установка



ТИП	ПАТРУБОК	РАЗМЕРЫ мм										кг	
		a	b	c	f	h	h1	d	e	p	∅		
Однофазный	DN												1~
TIGm 0,55	1½"	115	85	147	177	398	117	65	регулируемый	500	500	15,0	
TIGm 0,75												15,2	



## Погружные электронасосы с измельчителем

### ПОТРЕБЛЯЕМАЯ МОЩНОСТЬ

ТИП	НАПРЯЖЕНИЕ	
Однофазный	230 В	240 В
TIGm 0,55	4,5 В	4,3 В
TIGm 0,75	5,5 В	5,3 В

### КОНДЕНСАТОР

ТИП	ПРОИЗВОДИТЕЛЬНОСТЬ
Однофазный электронасос (230 В или 240 В)	Производительность <i>работающего</i> конденсатора
TIGm 0,55	25 мкф 450 VL
TIGm 0,75	

*Данные, содержащиеся в документе, являются ориентировочными.  
Компания Pedrollo S.p.A. оставляет за собой право вносить любые изменения, которые она сочтет необходимыми для усовершенствования своей продукции.*