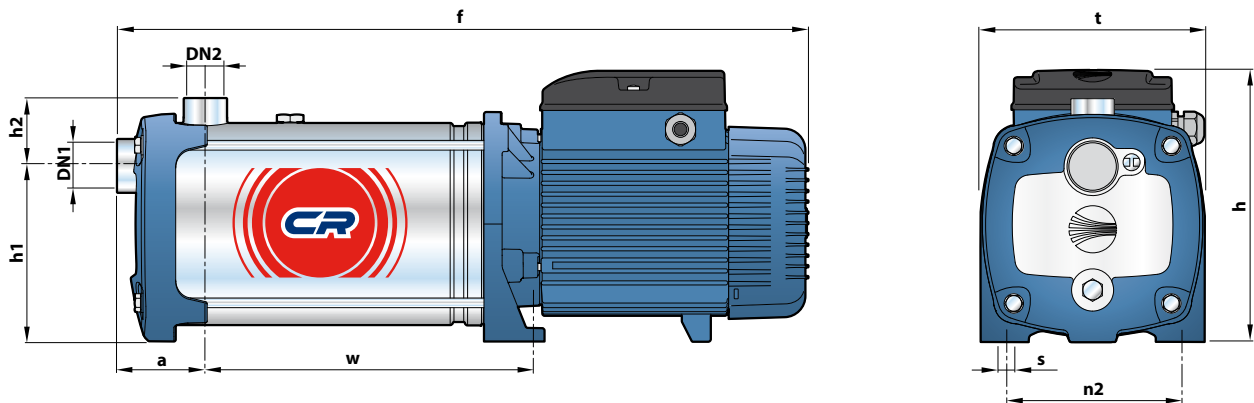


РАЗМЕРЫ И ВЕС



ТИП		ПАТРУБКИ		РАЗМЕРЫ, мм									кг	
Однофазный	Трёхфазный	DN1	DN2	a	f	h	h1	h2	t	n2	w	s	1~	3~
5CRm 90	5CR 90	1 1/4"	1"	73	497	228	145	56	185	145	193	11	20,2	20,2
6CRm 90	6CR 90				523						219		22,0	22,0
7CRm 90	7CR 90				569						245		26,0	26,0
3CRm 130	3CR 130				445						141		18,5	18,5
4CRm 130	4CR 130				471						167		20,4	20,4
5CRm 130	5CR 130				517						193		23,7	23,7
-	6CR 130				543						219		-	24,8
3CRm 200	3CR 200				445						141		18,5	18,5
4CRm 200	4CR 200				471						167		20,4	20,4
5CRm 200	5CR 200				517						193		23,7	23,7
-	6CR 200				543						219		-	24,8

ПОТРЕБЛЯЕМЫЙ ТОК

ТИП	НАПРЯЖЕНИЕ	
	230 В	240 В
Однофазный	230 В	240 В
5CRm 90	9,0 А	8,6 А
6CRm 90	10,5 А	10,1 А
7CRm 90	12,5 А	12,0 А
3CRm 130	8,5 А	8,1 А
4CRm 130	10,3 А	9,9 А
5CRm 130	12,5 А	12,0 А
3CRm 200	8,7 А	8,3 А
4CRm 200	10,5 А	10,1 А
5CRm 200	12,5 А	12,0 А

ТИП	НАПРЯЖЕНИЕ					
	230 В	400 В	690 В	240 В	415 В	720 В
Трёхфазный	230 В	400 В	690 В	240 В	415 В	720 В
5CR 90	6,1 А	3,5 А	2,0 А	5,9 А	3,4 А	1,9 А
6CR 90	6,9 А	4,0 А	2,3 А	6,6 А	3,8 А	2,2 А
7CR 90	8,3 А	4,8 А	2,8 А	8,0 А	4,6 А	2,7 А
3CR 130	5,6 А	3,2 А	1,8 А	5,4 А	3,1 А	1,8 А
4CR 130	6,9 А	4,0 А	2,3 А	6,6 А	3,8 А	2,2 А
5CR 130	8,7 А	5,0 А	2,9 А	8,3 А	4,8 А	2,8 А
6CR 130	9,0 А	5,2 А	3,0 А	8,6 А	5,0 А	2,9 А
3CR 200	5,9 А	3,4 А	2,0 А	5,7 А	3,3 А	1,9 А
4CR 200	7,3 А	4,2 А	2,4 А	6,9 А	4,0 А	2,3 А
5CR 200	8,7 А	5,0 А	2,9 А	8,3 А	4,8 А	2,8 А
6CR 200	9,5 А	5,5 А	3,2 А	9,2 А	5,3 А	3,0 А